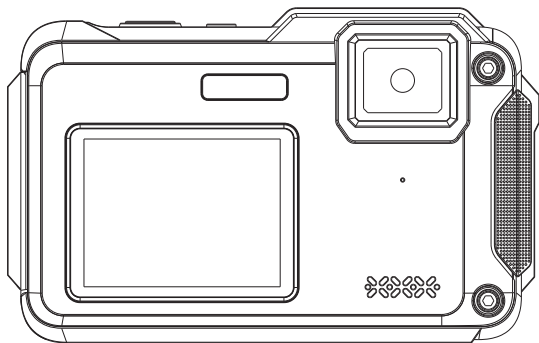




# 防塵・防水デジタルカメラ F3DCWP-01

## 取扱説明書



# はじめに

この度は、本製品をお買い上げいただき誠にありがとうございます。本製品を安全にお使いいただくために、取扱説明書をよくお読みいただき、正しくお使いください。

## 免責事項

- 火災、地震、その他天災、第三者による行為、その他の事故、お客様の故意または過失、誤用、その他当社推奨条件下以外での使用による損害に関して、当社は一切責任を負いません。
- 保証書に記載されている保証が全てであり、この保証以外は、明示の保証・黙示の保証を含め、一切保証しません。
- 取扱説明書で説明された以外の使い方によって生じた損害に関して、当社は一切責任を負いません。
- 接続機器との組み合わせ、相性による誤動作などから生じた損害に関して、当社は一切責任を負いません。
- 本製品は、医療機器、原子力機器、航空宇宙機器、輸送用機器など人命に関わる設備や機器、および高度な信頼性を必要とする設備、機器での使用は意図されておりません。これらの設備、機器制御システムに本製品を使用し、本製品の故障により人身事故、火災事故等発生した場合、当社は一切責任を負いません。
- 本製品および microSD カードの不具合で撮影や録音されなかった場合は、当社は一切の責任を負いません。大切な撮影の場合は、必ず事前に試し撮りをして正常に動作するか確認してください。
- 本製品によるデータの破損については、当社は一切責任を負いません。
- この取扱説明書については、将来予告無しに変更することがあります。
- 製品改良の為、予告無く外観または仕様を変更することがあります。

# 目次

安全にご使用いただくために	5
取り扱い上の注意	8
同梱品一覧	9
各部の名称	10

## 使用する前の準備

充電する	13
microSD カードを挿入する	16
microSD カードをフォーマットする	17
日時を設定する	19

## 基本の使い方

電源のオン / オフ	20
写真撮影モードの画面表示	21
写真を撮影する	23
ビデオを撮影する	24
撮影した写真 / ビデオを再生する	25
撮影した写真 / ビデオを削除する	27

## 便利な機能の使い方

液晶ディスプレイを切替える	28
連写撮影する	29

セルフタイマーを使う	30
連続セルフタイマーを使う	31
スマイルショットを使う	32
スロー録画を行う	33
ループ録画を行う	34
タイムラプス録画を行う	35

## その他の使い方

WEB カメラ機能	37
PC にデータを移す (カードリーダー機能)	38

## 各種設定の変更方法

撮影モード設定	39
システム設定	40

よくある質問	41
製品仕様	43
お問い合わせ先	44
保証規定	45
保証書	46

# 安全にご使用いただくために



**警告** 誤った扱いをすると人が死亡、または重傷を負う可能性がある内容を示します。



**注意** 誤った扱いをすると人が障害を負う可能性や、物的損害の発生が想定される内容を示します。



**警告**

付属のバッテリーは本製品専用です。付属品以外のバッテリーを本製品に使用したり、本製品のバッテリーを他の製品に使用したりしないでください。発火、破裂、液もれの原因になります。

バッテリーを加圧、加熱、水などの液体や火の中へ入れたりしないでください。また、炎天下や真夏の車内など、高温になる場所に放置しないでください。発火、破裂、液もれの原因になります。

バッテリーの充電には必ず専用の充電器（製品本体）を使用してください。他の充電器を使用すると発火、破裂、液もれの原因になります。

梱包に使用している袋類やケーブルをまとめるビニールタイは、お子様の手の届く所に置かないでください。口に入れたり、頭にかぶったりすると、ケガや窒息の原因になります。

付属品やメモリーカードは乳幼児の手の届く場所に置かないでください。誤って飲み込むと体調不良やけがの原因となることがあります。万が一飲み込んでしまった場合は、すぐに医師にご相談ください。

本製品を風通しの悪い場所や、火気のある場所、引火性ガスの発生する場所でのご使用、保管はお控えください。火災の原因となることがあります。

付属品以外のケーブルを本製品にご使用いただくことはお控えください。故障、感電、火災の原因となることがあります。

AC アダプタは、指定された電圧（100V～240V）の壁のコンセントやコネクタに直接かつ正しく接続してください。接続部分に隙間があるなど不完全な接続状態で使用すると、故障、感電、火災の原因になることがあります。

濡れた手で AC アダプタの抜き差しはお控えください。感電の原因になることがあります。

ケーブル類を束ねた状態でのご使用はお控えください。発熱して、火災の原因になることがあります。



**注意**

レンズを太陽や強い光源に向けたままにしないでください。集光により、故障、火災の原因となることがあります。

振動の多い場所、傾いた所などの不安定な場所での保管、ご使用はお控えください。本製品が落下して、けが、故障の原因になります。

本製品を調理台や加湿器、お風呂場、温泉などの油煙や湯気の多い場所や、ほこりの多い場所などでのご使用、保管はお控えください。故障、感電、火災の原因になることがあります。

本製品を直射日光が当たる場所、閉めきった自動車内、ストーブのような高温になりえる暖房器具の間近や、ホットカーペットへの直置きでのご使用、保管はお控えください。感電、火災、故障の原因となります。

## 使用時



**警告**

ケーブル接続口やバッテリーなどの端子部分に金属（ヘアピン、ネックレスなど）を差し込んだり接触させないでください。感電、火災、ケガの原因となります。

発熱や煙、異臭や異音がするなどの異常が発生したときは、ただちに使用を中止してください。異常状態のまま使用すると、感電、火災の原因になります。その後、異常な現象がなくなるのを確認して、弊社お問い合わせ窓口、またはご購入元にご連絡ください。

本製品が破損した場合は、電源を切り、ケーブルを抜いてください。また、ケーブルが破損、変形したり、割れたり、傷ついている場合は使用しないでください。そのまま使用すると、感電、火災の原因となります。

開口部から内部に金属類や燃えやすいものなどの異物を差し込んだり、押し込んだりしないでください。感電、火災の原因となります。

本製品の温度が高くなる箇所に長時間接触しないでください。低温やけどの原因となります。長時間撮影する場合は、三脚などをお使いください。

使用中の本製品は熱を帯びますので、ふとんや布などを掛けたり、ネコ等のペットが寄り添ったり乗ったりしないようご注意ください。内部に熱がこもり、火災の原因となります。

自転車、バイク、自動車、キックボードなどを運転中に本製品を使用しないでください。安全走行を損ない、事故の原因となります。安全な所止めてからお使いください。

ケーブルを抜くときは、コード部分を引っ張らず、必ずプラグを持って抜いてください。ケーブル類が断線し、感電、火災の原因となります。



**注意**

本製品の上に重いものを置いたり、上に乗ったりしないでください。故障、けがの原因となることがあります。

「microSD カード」の使用終了直後は、高温になっていることがあります。これらを取り外すときは、使用後十分に温度が下がるのを待ってから取り出してください。やけどの原因となります。

## メンテナンス



**警告**

お客様ご自身で本製品や付属品を分解、修理、改造しないでください。故障、けが、感電、火災の原因になります。修理や点検などが必要な場合は、弊社お問い合わせ窓口、またはご購入元にご連絡ください。

清掃するときに、清掃用スプレー（可燃性物質を含むもの）を使用しないでください。故障や火災の原因となります。

周辺機器の取り付け／取り外し、お手入れなどを行うときは、本製品および接続されている機器の電源を切り、ケーブルを抜いた状態で行ってください。故障、感電、火災の原因となります。

周辺機器のケーブルは、本製品や周辺機器のマニュアルをよく読み、正しく接続してください。誤った接続状態でお使いになると、故障、感電、火災の原因になります。また、本製品および周辺機器が故障する原因となります。

## 異常時



**警告**

本製品の内部に水などの液体や金属片などの異物が入った場合は、すぐに本製品の電源を切り、ケーブルを電源から抜いてください。そのまま使用すると、故障、感電、火災の原因となります。

雷が鳴り出したときは、落雷の可能性がなくなるまで本製品やケーブル類に触れないでください。ケーブル類の接続作業は、落雷の可能性がなくなるまで行わないでください。落雷の可能性がある場合は、あらかじめ本製品の電源を切り、その後ケーブルを電源から抜き、ケーブル類を取り外しておいてください。落雷による故障、感電、火災の原因となります。

液晶モニターにヒビ、傷などがあった場合は、すみやかにご使用を中止してください。そのまま使用するとけがをするおそれがあります。

バッテリーが液もれし、もれ出た液が万一、目や口

に入ったときは、患部をこすらず水道水などのきれいな水で十分に洗った後、すぐに医師の治療を受けてください。失明など障害の原因となります。液が皮膚や衣類に付着したときは、ただちに水でよく洗い流してください。皮膚に障害を起こす原因となります。

## 保管 / 廃棄



本製品を長期間使用しないときは、安全のためケーブルを電源から抜いて保管してください。故障、火災の原因になります。

焚き火などの火中への投入、加熱はしないでください。発煙、発火、破裂の原因になります。

本製品は「廃棄物の処理及び清掃に関する法律」の規制を受けます。本製品はリチウム電池を使用しております。一般のゴミといっしょに火中に投げられると電池が破裂するおそれがあります。不要になった製品の廃棄については、お住まいの各地域の廃棄方法に準じて、処分をお願い致します。

# 取り扱い上の注意

## ■ 水中で使用する前の注意事項

- バッテリーカバーを閉じる前に、パッキンとその接触面に異物（砂、液体、ほこり、毛や糸くずなど）が付着していないことを確認してください。異物が付着している場合は清潔な布で拭き取ってください。
- バッテリーカバーはカチッと音がするまで確実に閉じてください。カバーが確実に閉まっていないと、カメラ内部に水が入り、故障の原因となります。
- microSD カードやバッテリーを交換する際は、汚れたり濡れる可能性がある場所を避け、カメラと手が乾いている状態で交換してください。

## ■ 水中で使用した後の注意事項

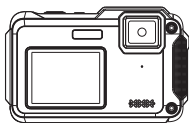
- カメラが濡れている状態でバッテリーカバーを開けないでください。濡れている場合は、繊維くずの出ない清潔な布で拭き取ってください。
- カメラに汚れが付いた場合や、海水で濡れた場合は、バッテリーカバーが確実に閉まっていることと、電源が切れていることを確認してから、短時間（2～3分）で水道水で水洗いしてください。



# 同梱品一覧

お使いになる前に梱包内容、製品各部の名称、製品仕様をご確認ください。  
万が一、不足しているものがあれば、お買い求めの販売店にご連絡ください。

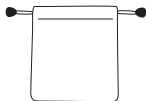
カメラ本体



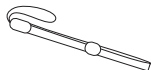
専用バッテリー



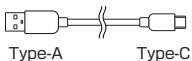
ポーチ



ストラップ



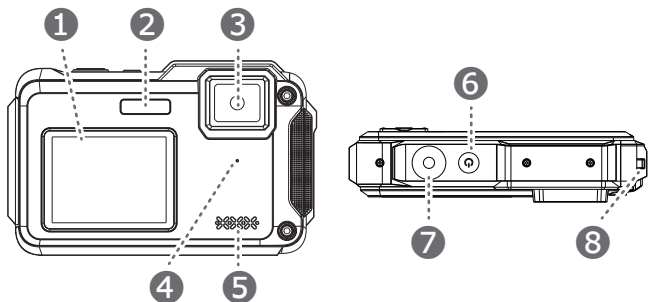
専用 USB ケーブル  
(Type-A to C)



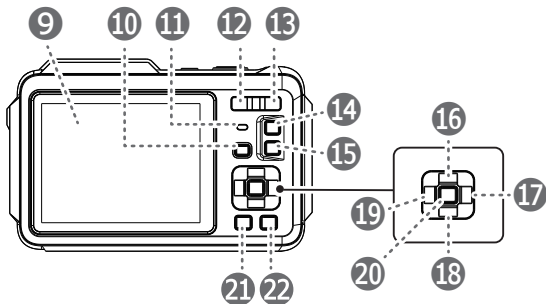
取扱説明書 / 保証書



# 各部の名称

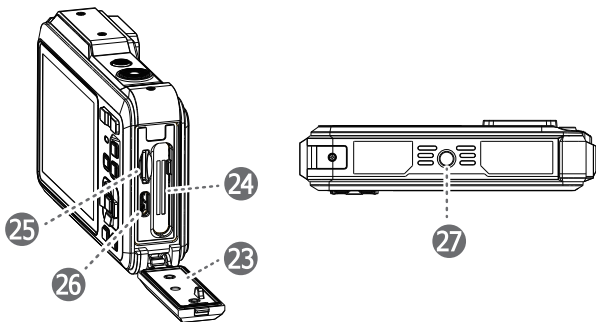


①	フロント液晶ディスプレイ	—
②	フラッシュ	—
③	レンズ	—
④	マイク	—
⑤	スピーカー	—
⑥	電源ボタン	<ul style="list-style-type: none"> <li>・電源をオンにする。 ・<b>長押し</b>:電源をオフにする。</li> <li>・ビデオ撮影時:撮影を一時停止/再開する。</li> </ul>
⑦	シャッターボタン	<ul style="list-style-type: none"> <li>・写真を撮影する。</li> <li>・<b>長押し</b>:ピント合わせしてから撮影。</li> <li>・動画撮影、再生、スライドショーの開始/停止。</li> <li>・メニュー画面で選択した項目を決定。</li> </ul>
⑧	ストラップホール	<ul style="list-style-type: none"> <li>・付属のストラップを取り付ける。</li> </ul>



<b>9</b> リア液晶ディスプレイ	—
<b>10</b> ゴミ箱ボタン	・再生モードで選択画像を削除。
<b>11</b> 電源 LED	・青：電源オン。                      ・赤：充電中。
<b>12</b> ズームボタン (W)	・撮影時ズームアウト。              ・再生時音量ダウン。
<b>13</b> ズームボタン (T)	・撮影時ズームイン。                ・再生時音量アップ。
<b>14</b> 再生ボタン	・再生モードに切替え。
<b>15</b> MODE ボタン	・モード選択画面を表示。 ・メニュー画面で前の項目に戻る。
<b>16</b> フラッシュ / 上ボタン	・フラッシュ設定の切替え。 ・メニュー画面で上に移動。
<b>17</b> 連写 / 右ボタン	・連写設定の切替え。              ・メニュー画面で右に移動。
<b>18</b> 連続セルフタイマー / 下ボタン	・連続セルフタイマーモードに切替え。 ・メニュー画面で下に移動。

19 セルフタイマー / 右ボタン	<ul style="list-style-type: none"> <li>・セルフタイマーモードに切替え。</li> <li>・メニュー画面で右に移動。</li> </ul>
20 OK ボタン	<ul style="list-style-type: none"> <li>・メニュー画面で選択した項目を決定。</li> <li>・再生、スライドショーの開始 / 停止。</li> </ul>
21 DISP ボタン	<ul style="list-style-type: none"> <li>・液晶ディスプレイをフロント / リアに切替え。</li> </ul>
22 MENU ボタン	<ul style="list-style-type: none"> <li>・メニュー画面を表示する。</li> </ul>



23 バッテリーカバー	—
24 バッテリーホルダー	<ul style="list-style-type: none"> <li>・付属のバッテリーを挿入する。</li> </ul>
25 microSDカードスロット	<ul style="list-style-type: none"> <li>・記録用の microSD カードを挿入する。</li> </ul>
26 USB Type-C	<ul style="list-style-type: none"> <li>・充電 / PCに接続する場合にUSBケーブルを接続する。</li> </ul>
27 三脚取り付け穴	<ul style="list-style-type: none"> <li>・1/4 インチネジの三脚を取り付ける。</li> </ul>

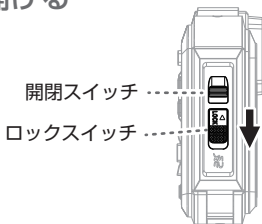
# 使用する前の準備

## ■ 充電する

お買い上げ時のバッテリーは十分に充電されていません。はじめて使用するときは、1時間15分以上充電してから電源を入れてください。

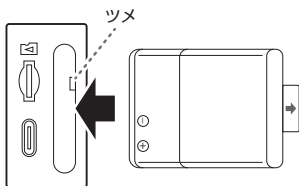
### ① バッテリーカバーを開ける

バッテリーカバーのロックスイッチを下に動かし、ロックを解除します。次に開閉スイッチを下に動かし、カバーを開けます。



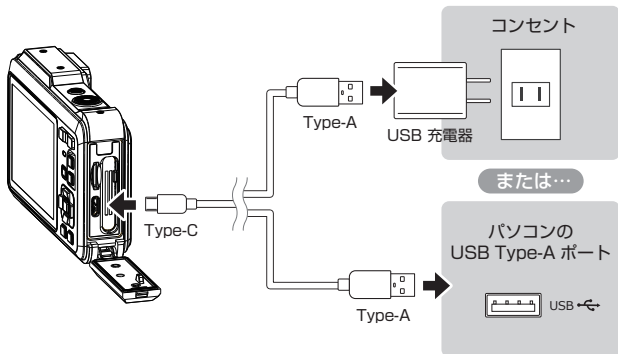
### ② 本体にバッテリーを挿入する

バッテリーの金属端子部分を下に向け、ツメを横から押し込むようにバッテリーホルダーに挿入します。カバーを閉じ、ロックスイッチを矢印の方向に動かしカバーをロックします。



### ③ 本体に USB ケーブルを繋ぐ

USB ケーブルの Type-C 側をビデオカメラ本体に、Type-A 側をお手持ちの USB 充電器に繋ぎ、コンセントに差し込みます。または、Type-A 側をパソコンの USB ポートに繋がします。電源 LED が赤く点灯し、充電が開始します。



※充電器は別売りです。USB 充電器 (Type-A 出力、1 ポート DC5V 1A 以上のもの) もしくは USB Type-A ポートを備えたパソコンを別途ご用意ください。

※電池残量なしの状態から満充電まで約 1 時間 15 分かかります。

### ④ 充電モードを選択する (パソコンに接続の場合)

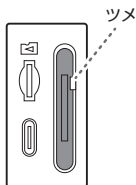
パソコンの USB ポートに接続した場合は、電源がオンになり液晶ディスプレイに「USB 接続済」画面が表示されます。「充電モード」を選択して OK ボタンを押し、電源をオフにします。

## ⑤ 充電が完了したら充電ケーブルを抜く

充電が完了すると電源 LED が消灯します。USB ケーブルを取り外します。

## ■ バッテリーの取り外し方

長期間使用しない場合など、バッテリーを取り外す際は、バッテリーカバーを開け、バッテリーをロックしているツメをずらすと電池が押し出され、取り出すことができます。



## ■ microSD カードを挿入する

### ① 本体の電源がオフか確認する

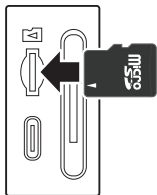
本体の電源がオフになっていることを確認します。電源がオンの場合は、電源ボタンを長押しして電源をオフにします。

### ② 本体に microSD カードを挿入する

バッテリーカバーを開けます。microSD カードスロットに microSD カードを右記の方向に挿入します。バッテリーカバーを閉じてロックします。

※microSDカードは別売りです。

※最大 128GB の microSD カードに対応しています。



## ■ microSD カードの取り外し方

microSD カードを取り外す際は、バッテリーカバーを開け、microSD カードを指で押し込むとカードのロックが外れて押し出され、取り出すことができます。



## ■ microSDカードをフォーマットする

本製品で初めて使う、または一度他の機器で使用した microSD カードを挿入した場合は、下記の手順でフォーマットしてからご使用ください。



注意

フォーマットをすると microSD カード内にあるデータは全て消去されます。元に戻すことはできませんのでご注意ください。

### ① 本体の電源を入れる

電源ボタンを押して本体の電源をオンにします。

### ② メニューを開く

MENU ボタンを押してから右ボタンを押しシステム設定のメニューを表示します。上下ボタンで「フォーマット」メニューを選択し OK ボタンを押します。

### ③ フォーマットする

左右ボタンで「フォーマット」を選択して OK ボタンを押し、フォーマットを開始します。これで microSD カードがフォーマットされます。MODE ボタンを押して撮影モードに戻ります。

# microSDカードの記録可能時間 / 枚数の目安

## 動画記録時間

動画解像度		720P30FPS	720P60FPS	720P120FPS	1080P30FPS
SD カード	16GB	約 1 時間 53 分	約 1 時間 53 分	約 1 時間 27 分	約 1 時間 27 分
	32GB	約 3 時間 47 分	約 3 時間 47 分	約 2 時間 55 分	約 2 時間 55 分
	64GB	約 7 時間 36 分	約 7 時間 36 分	約 5 時間 52 分	約 5 時間 52 分
	128GB	約 15 時間 12 分	約 15 時間 12 分	約 11 時間 44 分	約 11 時間 44 分

動画解像度		1080P60FPS	2.7K30FPS	2.7K60FPS	4K30FPS
SD カード	16GB	約 1 時間	約 1 時間	約 1 時間 15 分	約 37 分
	32GB	約 2 時間 1 分	約 2 時間 1 分	約 2 時間 31 分	約 1 時間 14 分
	64GB	約 4 時間 2 分	約 4 時間 2 分	約 5 時間 4 分	約 2 時間 29 分
	128GB	約 8 時間 4 分	約 8 時間 4 分	約 10 時間 8 分	約 4 時間 58 分

※記録可能時間は目安になります。撮影シーンなどによって変動します。

## 写真記録枚数

画像解像度		3M	5M	8M	12M	20M(補間)
SD カード	16GB	28992	18120	11151	7248	5177
	32GB	57984	36240	22301	14496	10354
	64GB	115968	72770	44781	29108	20791
	128GB	231936	145540	89562	58216	41582

画像解像度		24M(補間)	30M(補間)	48M(補間)	56M(補間)	64M(補間)
SD カード	16GB	4264	3451	2338	2013	1768
	32GB	8527	6902	4676	4026	3535
	64GB	17122	13860	9389	8085	7099
	128GB	34244	27720	18778	16170	14198

※液晶モニター上の撮影可能な残り枚数の表示は 99999 までの表示制限があります。

※記録可能枚数は目安になります。撮影シーンなどによって変動します。

## ■ 日時を設定する

お買い上げ時は、本製品内の日時が正確に設定されていません。下記の手順で正しい日付・時刻を設定してください。

### ① 本体の電源を入れる

電源ボタンを押して本体の電源をオンにします。

---

### ② 時刻を設定する

MENU ボタン押し、右ボタンでシステム設定メニューを表示します。  
上下ボタンで「時刻の設定」メニューを選択し OK ボタンを押します。  
上下ボタンで時 / 分 / 秒を調整し、OK ボタンで決定します。

---

### ③ 日付を設定する

上下ボタンで「日付の設定」メニューを選択し OK ボタンを押します。  
上下ボタンで年 / 月 / 日を調整し、OK ボタンで決定します。MODE  
ボタンを押して撮影モードに戻ります。

# 基本の使い方

## ■ 電源のオン / オフ

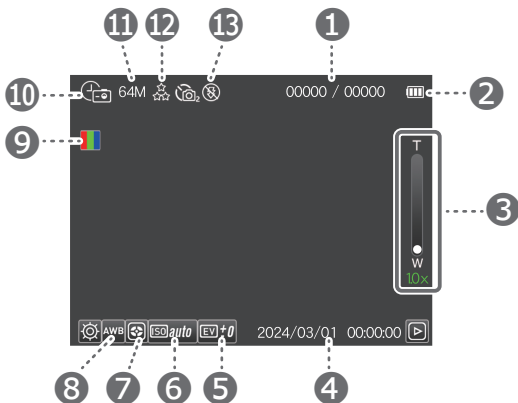
### ■ 電源をオンにする

- 電源ボタンを押すことで電源がオンになります。

### ■ 電源をオフにする

- 電源ボタンを長押しすることで電源がオフになります。

## ■ 写真撮影モードの画面表示



①	・撮影可能な残り枚数（ビデオ撮影の場合は時間）の目安を表示します。
②	・電池残量の目安を表示します。
③	・ズームの倍率を表示します。
④	・現在の日付と時刻を表示します。
⑤	・現在設定されている、露出補正の値を表示します。
⑥	・現在設定されている、ISO の値を表示します。
⑦	・現在設定されている、測光モードを表示します。
⑧	・現在設定されている、ホワイトバランスを表示します。

9	・ 現在設定されている、フィルターを表示します。
10	・ 現在の撮影モードを表示します。
11	・ 現在設定されている、画素の値を表示します。
12	・ 現在設定されている、画質を表示します。
13	・ 現在設定されている、フラッシュを表示します。

## ■ 写真を撮影する

### ① 写真撮影モードにする

電源をオンにし、MODE ボタンを押してモード選択画面を表示します。上下左右ボタンで「写真撮影」を選択して OK ボタンを押します。

モード選択			
 ビデオ	 スロー録画	 ループ録画	 タイムラプス録画
 写真撮影	 連続セルフトイマー	 連写	 セルフトイマー

### ② フラッシュの設定をする

フラッシュボタンを繰り返し押すことで、「オート」「強制発光」「発光禁止」を切替えることができます。画面表示でアイコンを確認しながら設定します。

### ③ シャッターボタンを押す

どのようなシーンが撮影されているか、液晶ディスプレイを見ながら確認します。シャッターボタンを押すと写真が撮影され、microSD カードに記録されます。シャッターボタンを長押しした場合は、ピント合わせを行ってから撮影されます。

# ■ ビデオを撮影する

## ① ビデオモードにする

電源をオンにし、MODE ボタンを押してモード選択画面を表示します。上下左右ボタンで「ビデオ」を選択してOK ボタンを押します。



## ② フラッシュの設定をする

フラッシュボタンを繰り返し押すことで、「強制発光」「発光禁止」を切り替えることができます。画面表示でアイコンを確認しながら設定します。

## ③ シャッターボタンを押す

シャッターボタンを押すと、撮影が始まります。撮影中に電源ボタンを短く押すと、撮影を一時停止することができます。再開する場合は、再度電源ボタンを短く押します。

※一時停止する際、電源ボタンを長く押すと電源がオフになってしまう場合がありますので、ご注意ください。

## ④ もう一度シャッターボタンを押す

もう一度シャッターボタンを押すと、撮影が終了し、ビデオが microSD カードに記録されます。



## ■ 撮影した写真 / ビデオを再生する

### ①再生ボタンを押す

電源をオンにし、再生ボタンを押して左右ボタンで「ビデオ」「写真」「スライドショー」から再生したい項目を選択し OK ボタンを押します。

### ②再生したい写真 / ビデオを選ぶ

左右ボタンで再生したい写真、またはビデオを選択し OK ボタンを押します。上下ボタンでページ送りをすることができます。

### ③再生する

#### 写真

左右ボタン … 前後の写真に移動

Tボタン(ズームボタン) … 拡大縮小モード(W側:縮小/T側:拡大)

上下左右ボタン … 拡大縮小モード時の表示位置の移動

MODE ボタン … 前の画面に戻る

MENU ボタン … メディアファイル情報を表示

#### ビデオ

シャッターボタンもしくは OK ボタンを押すと再生が始まります。もう一度押すと停止します。

ズームボタン … 音量調節 (W 側 : 下げる / T 側 : 上げる)

左ボタン長押し … 巻き戻し

右ボタン長押し … 早送り

MODE ボタン … 前の画面に戻る

MENU ボタン (再生時) … 再生バーを表示

MENU ボタン (停止時) … メディアファイル情報を表示

---

## スライド

シャッターボタンもしくは OK ボタンを押すと再生が始まります。もう一度押すと停止します。

MODE ボタン … 前の画面に戻る

## ■ 撮影したビデオ / 写真を削除する

### 1 枚ずつ削除する

#### ① 削除したい写真 / ビデオを選ぶ

再生するときと同じ手順で、削除したいビデオ、または写真を画面に表示します。

#### ② 削除する

ゴミ箱ボタンを押し、確認画面で「はい」を選択し OK ボタンを押すと削除されます。

### 複数枚削除する

#### ① 削除したい写真 / ビデオを選ぶ

再生するときと同じ手順で、写真 / ビデオの一覧を画面に表示します。MENU ボタンを押すと複数選択が可能になるので、削除したいものを OK ボタンで選択するか、DISP ボタンで全選択することもできます。

#### ② 削除する

ゴミ箱ボタンを押し、確認画面で「はい」を選択し OK ボタンを押すと削除されます。

# 便利な機能の使い方

## ■ 液晶ディスプレイを切替える

### ■ DISP ボタンを押す

- DISP ボタンを押すごとに、画面表示をリア液晶ディスプレイとフロント液晶ディスプレイに切替えることができます。自撮りをする際などに、フロント液晶ディスプレイに画面を表示させると便利です。

## ■ 連写撮影する

写真



一回のシャッターで、3枚/5枚の連続写真を撮影します。

### ① 連写モードにする

連写ボタンを押して連写モードに切替えます。MODE ボタンを押してモード選択から「連写」を選択することでも連写モードに切り替えられます。

### ② 撮影する

シャッターボタンを押して撮影します。

### ③ 連写モードを解除する

連写ボタンを押して通常の撮影モードに切替えます。もしくは、MODE ボタンを押してモード選択から「写真撮影」を選択することでも通常の撮影モードに切替えられます。

## ■ 連写枚数を変更する

連写モードの状態では MENU ボタンを押して、上下ボタンで「撮影頻度」を選択して OK ボタンを押します。「3P/s (3枚)」 「5P/s (5枚)」から連写枚数を選択し OK ボタンを押します。

## ■ セルフタイマーを使う

写真



セルフタイマーを使用してシャッターを切ります。

### ① セルフタイマーモードにする

通常の写真撮影モードの状態から、セルフタイマーボタンを押してセルフタイマーモードに切替えます。もしくは、MODE ボタンを押してモード選択から「セルフタイマー」を選択します。

### ② カウントダウン秒数を設定する

セルフタイマーボタンを押すごとに、「2 秒 / 5 秒 / 10 秒 / 15 秒 / 30 秒 / 通常撮影」と切替えることができます。秒数は画面上部のアイコンで確認することができます。または、MENU ボタンを押し、上下ボタンで「カウントダウン」を選択し、次の画面で秒数を選択することもできます。

### ③ 撮影する

シャッターボタンを押すとカウントダウンが始まり、自動でシャッターを切ります。

### ④ セルフタイマーを解除する

セルフタイマーボタンを何度か押して通常の撮影モードに切替えます。もしくは、MODE ボタンを押してモード選択から「写真撮影」を選択します。

## ■ 連続セルフタイマーを使う **写真**



セルフタイマーを連続で使用してシャッターを切ります。

### ① 連続セルフタイマーモードにする

通常の写真撮影モードの状態から、連続セルフタイマーボタンを押して連続セルフタイマーモードに切替えます。もしくは、MODE ボタンを押してモード選択から「連続セルフタイマー」を選択します。

### ② 撮影間隔を設定する

MENU ボタンを押し、上下ボタンで「撮影間隔」を選択して OK ボタンを押します。次の画面で「3s/10s/15s/20s/30s」から秒数を選択して OK ボタンを押します。MODE ボタンを押して撮影画面に戻ります。

### ③ 撮影する

シャッターボタンを押すとカウントダウンが始まり、自動でシャッターを切ります。シャッターボタンをもう一度押して停止するまで、連続してセルフタイマーでの撮影が行われます。

### ④ 連続セルフタイマーを解除する

連続セルフタイマーボタンを押して通常の撮影モードに切替えます。もしくは、MODE ボタンを押してモード選択から「写真撮影」を選択します。

## ■ スマイルショットを使う

写真



人物の笑顔を検出すると、自動で写真を撮影します。

### ① 写真撮影モードにする

MODE ボタンを押してモード選択から「写真撮影」を選択し、OK ボタンを押します。

---

### ② スマイルショットを設定する

MENU ボタンを押し、上下ボタンで「スマイルショット」を選択して OK ボタンを押します。「オン」を選択して OK ボタンを押します。MODE ボタンを押して撮影画面に戻ります。

---

### ③ 撮影する

人物にレンズを向けます。笑顔を検出すると自動でシャッターを切り写真を撮影します。

---

### ④ スマイルショットを解除する

MENU ボタンから再度「スマイルショット」を選択し、「オフ」に設定することでスマイルショットが解除されます。



## ■ スロー録画を使う

ビデオ



ビデオをスローモーションで撮影できる機能です。

### ① スロー録画モードにする

MODE ボタンを押してモード選択から「スロー録画」を選択し、OK ボタンを押します。

---

### ② 撮影する

シャッターボタンを押して撮影します。もう一度シャッターボタンを押すと、撮影が終了し、ビデオが microSD カードに記録されます。

---

### ③ スロー録画を解除する

MODE ボタンを押してモード選択から「ビデオ」を選択することで通常のビデオ撮影モードに切替えられます。

---

## ■ 撮影画質 / 速度を変更する

スロー録画モードの状態では MENU ボタンを押して、上下ボタンで「スロー録画」を選択して OK ボタンを押します。「1080P 4X/1080P 2X/720P 8X/720P 4X」から選択し OK ボタンを押します。

## ■ ループ録画を使う

ビデオ



ビデオを指定の間隔でループ撮影できる機能です。

### ① ループ録画モードにする

MODE ボタンを押してモード選択から「ループ録画」を選択し、OK ボタンを押します。

---

### ② 撮影間隔を設定する

MENU ボタンを押し、上下ボタンで「ビデオの長さ」を選択して OK ボタンを押します。次の画面で「1分/2分/3分/5分/10分」から選択して OK ボタンを押します。MODE ボタンを押して撮影画面に戻ります。

---

### ③ 撮影する

シャッターボタンを押して撮影します。シャッターボタンをもう一度押して停止するまで撮影は続きますが、指定したビデオの長さで区切られ、それぞれ別の動画ファイルとして保存されていきます。

---

### ④ ループ録画を解除する

MODE ボタンを押してモード選択から「ビデオ」を選択することで通常のビデオ撮影モードに切替えられます。

## ■ タイムラプス録画を使う **ビデオ**



一定の間隔で撮影した写真を繋ぎ合わせて、コマ送りの動画を作成できる機能です。

### ① タイムラプス録画モードにする

MODE ボタンを押してモード選択から「タイムラプス録画」を選択し、OK ボタンを押します。

### ② 録画間隔を設定する

MENU ボタン押し、上下ボタンで「録画間隔」を選択して OK ボタンを押します。次の画面で「0.5 s / 1 s / 2 s / 5 s / 10 s」から選択して OK ボタンを押します。

### ③ ビデオの長さを設定する

上下ボタンで「ビデオの長さ」を選択して OK ボタンを押します。次の画面で「N/A / 6 秒 / 8 秒 / 10 秒 / 20 秒」から選択して OK ボタンを押します。MODE ボタンを押して撮影画面に戻ります。

### ④ 撮影する

シャッターボタンを押すと撮影が開始されます。指定したビデオの長さに達すると自動で撮影が終了します。N/A に設定した場合は、もう一度シャッターボタンを押して停止します。

## ⑤ タイムラプス録画を解除する

MODE ボタンを押してモード選択から「ビデオ」を選択することで通常のビデオ撮影モードに切替えられます。

# その他の使い方

## ■ PC カメラ機能

本製品を USB ケーブルでパソコンと接続すると、ビデオ通話などで使用する WEB カメラとして使用することができます。

### ① 本体に USB ケーブルを繋ぐ

本体の USB Type-C 端子に付属の USB ケーブルの Type-C 側を接続します。

### ② パソコンに接続する

USB ケーブルの Type-A 側を、パソコンの USB Type-A 端子に接続します。

### ③ PC カメラモードを選択する

液晶モニターに「USB 接続済」と表示されます。上下ボタンで「PC カメラ」を選択し、OK ボタンを押すとパソコンで WEB カメラとして使用できるようになります。

※ビデオ通話アプリ側の設定方法は、アプリのマニュアルなどでご確認ください。

## ■ PCにデータを移す (カードリーダー機能)

本製品を USB ケーブルでパソコンと接続すると、microSD カードに記録された写真 / ビデオのデータをパソコンにコピーすることが出来ます。

### ① 本体に USB ケーブルを繋ぐ

本体の USB Type-C 端子に付属の USB ケーブルの Type-C 側を接続します。

---

### ② パソコンに接続する

USB ケーブルの Type-A 側を、パソコンの USB Type-A 端子に接続します。

---

### ③ ストレージモードを選択する

液晶モニターに「USB 接続済」と表示されます。上下ボタンで「ストレージモード」を選択し、OK ボタンを押すとパソコン上で本製品が USB ドライブとして認識されるようになります。

---

### ④ パソコンからデータを確認する

Windows のエクスプローラーから認識された USB ドライブ (microSD カード) の内容を確認できるようになります。

# 各種設定の変更方法

## ■ 撮影モード設定

各撮影モードで MENU ボタンを押すと、下記の撮影にかかわる設定が変更できます。

画素設定	・画素設定を 3M ~ 64M で設定。
ビデオ解像度	・ビデオ解像度を 720P30FPS ~ 4K30FPS で設定。
ホワイトバランス	・ホワイトバランスをオート/晴れ/曇り/白熱ランプ/蛍光から設定。
フィルター	・フィルターをグレー/ネガティブ/アンティークなど18種類から設定。
露出補正	・露出の値を設定。
測光モード	・測光モードを平均/センター/スポット/マトリックスから設定。
画質	・写真撮影の画質を超高品質/高品質/標準から設定。
シャープネス	・シャープネスを高/中/低から設定。
ビデオ画質	・ビデオ撮影の画質を高/中/低から設定。
ISO 感度	・ISO 感度をオート/100 ~ 6400 から設定。
タイムスタンプ	・タイムスタンプのオン/オフを設定。
録画音声	・録画音声のオン/オフを設定。
水中モード	・水中モードのオン/オフを設定。

## ■ システム設定

MENU ボタンを押してから右ボタンを（もしくは MENU ボタンをもう一度）押すと、下記の本体設定にかかわる設定が変更できます。

画像回転	・ 画像回転のオン / オフを設定。
アイコン表示	・ アイコン表示のオン / オフを設定。
フォーカスモード	・ フォーカスモードをオートフォーカス / 固定焦点から設定。
光周波数	・ 光周波数を自動 / 50Hz / 60Hz から設定。
LED ライト	・ 使用中の電源 LED 点灯のオン / オフを設定。
自動画面オフ	・ 自動画面オフをオフ / 30s / 1 分 / 2 分から設定。
自動電源オフ	・ 自動電源オフをオフ / 3 分 / 5 分 / 10 分から設定。
操作音	・ 操作音を大 / 中 / 小 / オフから設定。
起動音	・ 起動音のオン / オフを設定。
言語	・ 表示言語を設定。
日付表示	・ 日付表示を年月日 / 月日年 / 日月年から設定。
機器情報	・ 機器情報を表示。
工場出荷時の設定に リセット	・ 各種設定の値を工場出荷時の設定にリセット。



# よくある質問

Q. バッテリーを入れてもカメラが動作しない。

A. 下記をご確認ください。

- バッテリーが充電されていない可能性があります。バッテリーを充電してください。
- バッテリーを入れる向きが逆になっている可能性があります。バッテリーが正しく挿入されていることを確認してください。

Q. 写真やビデオの撮影が開始されない。

A. microSD カードの容量がいっぱいになっている可能性があります。他の microSD カードを使用するか、カード内のデータを削除する、もしくはパソコンなどに移して容量を確保してください。

Q. 撮影した写真がピンボケしてしまう。

A. 下記をご確認ください。

- シャッターボタンを押す際の揺れが原因で写真がボケてしまう場合があります。カメラが揺れないよう、しっかり持って撮影するか、三脚などを使用してください。
- レンズが汚れている可能性があります。レンズペーパーか、柔らかく乾いた布でレンズを拭いてください。

Q. 電源が勝手にオフになってしまう。

A. 下記をご確認ください。

- バッテリーの残量が少なすぎる可能性があります。バッテリーを充電してください。
- 自動電源オフの設定がされている可能性があります。MENU > システム設定 > 自動電源オフ から設定をご確認ください。

Q. ファイルが削除できない。

A. ファイルが保護されている可能性があります。消去する前に、保護を解除してください。

Q. 静止画、動画ファイルを保存することができない。

A. メモリーカードの残量がない可能性があります。メモリーカードを新しいものと交換するか、不要な画像ファイルを消去してください。

Q. パソコンでカメラ内のファイルを保存することができない。

A. 下記をご確認ください。

- お使いのパソコンの容量が不足している可能性があります。パソコンの空き容量をご確認下さい。
- カメラの電源が入っていない可能性があります。カメラの電源を入れてから、パソコンと USB 接続を行い、「ストレージモード」を選択します。

# 製品仕様

製品型番	F3DCWP-01
有効画素数	約 1300 万画素
撮像素子	CMOS センサー
レンズ	F/2.0 f=4.5mm
記録メディア	microSD カード (最大 128GB まで対応 / Class10 以上推奨) ※microSD カードは別売りです。
記録方式	静止画保存形式: JPEG 動画保存形式: MP4
記録画素数	静止画: 64M (補間) / 56M (補間) / 48M (補間) / 30M (補間) / 24M (補間) / 20M (補間) / 12M / 8M / 5M / 3M 動画: 720p30fps / 720p60fps / 720p120fps / 1080p30fps / 1080p60fps / 2.7K30fps / 2.7K60fps / 4K30fps
撮影感度	自動 / ISO100 / ISO200 / ISO400 / ISO800 / ISO1600 / ISO3200 / ISO6400
露出補正	±3EV 1EV ステップ
フォーカス	オートフォーカス
ホワイトバランス	オート / 晴れ / 曇り / 白熱ランプ / 蛍光灯
セルフタイマー	オフ / 2 秒 / 5 秒 / 10 秒 / 15 秒 / 30 秒
フラッシュ	オート / オン / オフ
内蔵ライト	LED
手振れ補正	電子手振れ補正
ズーム機能	16 倍デジタルズーム
撮影範囲	約 10 cm ~ ∞
撮影機能	連写 / 笑顔検出 (自動シャッター ON) / 連続セルフタイマー / スロー録画 / ループ録画 / タイムラプス録画
WEB カメラ機能	搭載 (写真: 約 210 万画素 動画: 1080p 30fps)
SD カードリーダー機能	搭載
液晶モニター	リア: 2.8 インチ IPS 液晶 / フロント: 2 インチ IPS 液晶
マイク	搭載 (モノラル)
スピーカー	搭載 (モノラル)
自動パワーオフ機能	オフ / 3 分 / 5 分 / 10 分
電源	リチウムイオン充電電池 3.7V 950mAh
インターフェース	USB Type-C (USB2.0 / 充電兼用)
充電仕様	USB 電源 / 5V 1A ※充電器は別売りです。
充電時間	約 1 時間 15 分
動画連続撮影時間	約 32 分 (4K30fps) ~ 約 63 分 (1080p60fps)
三脚取り付け穴	1/4 インチネジ
防水・防塵性能	IP68 (水深 5m での水中撮影が可能)
耐衝撃性能	当社独自の基準 (高さ: 1m / 落下面: 厚さ 5cm の合板) での落下テストをクリア ※本製品をぶつける、落下させる等の衝撃を与えた場合、防水性能は保証しません。 ※すべての条件で無破損・無故障を保証するものではありません。
サイズ	約 113 x 71 x 27mm
重量	約 143g (付属品、充電電池を含まず)
パソコン動作環境	対応 OS: Windows 10 / Windows 11

# お問い合わせ先

製品に関するご質問や操作方法・修理のお問い合わせについては、お問い合わせフォームからお受けしております。お手持ちのスマートフォンやパソコンから、QRコードまたはURLにアクセスいただきお問い合わせください。

※お問い合わせの前に「よくある質問」もご参照ください。

※サポート窓口の混雑状況により、回答にお時間を頂戴する場合がございます。何卒ご了承ください。

お問い合わせフォーム



<https://www.fff-no1.co.jp/support/#contact>

# 保証規定

1. 正常な使用状態で保証期間内に製品（ハードウェア）が故障した場合には、本書に従い無償にて機能動作品（交換充当品）への交換または、修理をさせていただきますので、次のいずれかにご依頼ください。また、ご依頼にあたっては、本書（再発行はしませんので、大切に保管してください）が必要となりますのでご用意ください。
  - (1) 記載のカスタマーセンター 修理対応窓口
  - (2) お買上げの販売店（製品をご持参の上、本書をご提示ください）
2. 離島及び離島に準ずる遠隔地及び海外へ修理品や代替品を配送する場合は、保証期間の有無に関わらず、これらに要する実費（海外の場合は通関費用や関税を含む）をご請求いたします。また、配送時の梱包資材の提供は、保証期間の有無に関わらず有償となりますので、予めご了承ください。
3. 保証期間内の故障でも次の場合は有償となります。
  - (1) 本書のご提示がない場合。
  - (2) 本書のお買上げの年月日、お客様名、販売店名を書き換えた場合。
  - (3) お買上げの年月日、販売店が確認できない場合。  
通信販売などでお買上げの場合、購入証明が確認できるものを添付可能であれば問題ございません。
  - (4) 保証期間中に発生した故障について、保証期間終了後に修理依頼をされた場合。
  - (5) 使用上の誤り（取扱説明書、本体貼付ラベル等の注意書きに従った正常な使用をしなかった場合を含む）による故障・損傷。
  - (6) 他の機器から受けた障害または、不当な分解・修理・改造による故障・損傷。
  - (7) お買上げ後の移送・輸送・落下などによる故障・損傷。
  - (8) 火災・地震・風水害・落雷その他の天変地異・公害・塩害・異常電圧などによる故障・損傷。有事・テロ・反社会的行為などによる破壊や故障。
  - (9) 業務用など一般家庭用以外での使用による故障・損傷。  
具体的には、振動や埃の多い場所での使用や、1日10時間を超える連続使用などがあります。
  - (10) 消耗・摩擦した部品の交換・汚損した部分の交換。  
具体的には、付属のケーブル、コネクタの摩耗、色あせやスリ傷などがあります。
  - (11) 本製品のシリアル、型番の記載された銘版ラベルが確認できない場合。
  - (12) 第三者に譲渡、転売（フリマやオークションも含む）された場合、保証期間内であっても当保証は無効となります。
4. 故障の状況その他の事情により、修理ではなく製品交換をする場合がありますのでご了承ください。
5. 修理に際して代替部品を使用する場合があります。また、修理により交換した部品は弊社が適切に処理・処分させていただきます。
6. 本書に基づく無料修理（製品交換を含む）後の製品については、最初のご購入時の保証期間が適用されます。
7. 製品の使用又は、製品が使用出来なかったために生じた直接・間接の障害や損失、及び利用者の故意・過失による製品の破損については、当社は一切の責任を負いかねますのでご了承ください。
8. 記録媒体を搭載または使用した機器に接続して使用した場合、故障の有無にかかわらず、記録内容が損失等した場合でも、記録内容についての補償はいたしません。
9. 本書は日本国内のみ有効です。（This warranty is valid only in Japan.）
10. 本製品に係わるお客様のデータ等については、いかなる場合においても補償対象外となります。
11. 持ち込み修理（通信販売でお買上げの場合は宅配便にて受付）のみの対応となります。引き取り修理、交換は有償無償に関わらず一切対応致しませんのでご了承ください。

※本書はお客様の法律上の権利を制限するものではありません。

# 保証書

本書は、保証規定に記載の内容で無料修理を行うことをお約束するものです。お買上げの日から下記期間中に故障が発生した場合は、お客様欄にご記入の上、修理をお申付けください。

品名

防塵・防水デジタルカメラ

型名

F3DCWP-01

製造番号  
(シリアルナンバー)

お客様名

住所

□□□-□□□□

電話番号

保証期間

1年間 (お買上げ日から)

お買上げ日

西暦 年 月 日

販売店 (店名・住所・電話番号)

店名

住所

電話番号

(本保証書と共にお買上げ明細書が必要となりますので大切に保管してください)

## お問い合わせ先

FFF SMARTLIFE CONNECTED 株式会社 テクニカルサポートセンター  
〒252-1107 神奈川県綾瀬市深谷中 8-3-4

お問い合わせフォーム <https://www.fff-no1.co.jp/support/#contact>

- ・お名前、ご住所、電話番号をご記入ください。
- ・お買上げ日、販売店名が記入されていることを必ずご確認ください。
- ・保証規定をお読みの上、保証書は大切に保管してください。



お問い合わせフォーム





**FFF SMART LIFE  
CONNECTED**